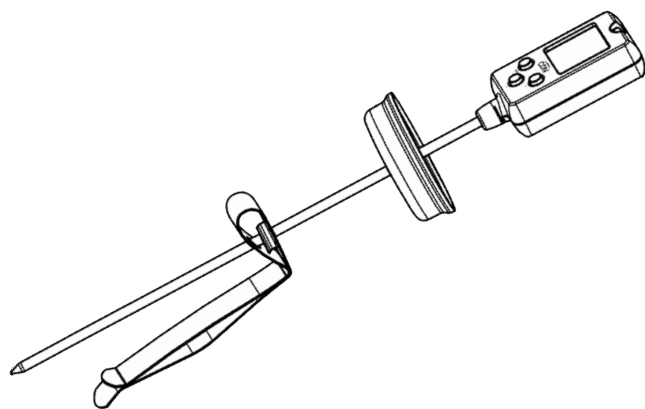


THERMOMÈTRE NUMÉRIQUE À BONBON

14 à 450°F/-10 à 232°C

POUR BONBONS ET CUISSONS À HAUTE TEMPÉRATURE

- 7 étapes de bonbons préprogrammées
- 1 étape de température universelle programmable
- Affichage à double progrès
- Pré-alerte, alerte cible et plus-alerte audio / visuel
- Tige de 8.25"/20.96 cm
- Incassable
- Boîtier en plastique ABS
- Tige d'acier inoxydable 304
- Bouton marche
- Auto éteint après une (1) heure
- Bouclier thermique
- Pince d'acier inoxydable adaptable exclusif
- Guide de température sur la gaine
- Monter: pince de poche
- Deux piles bouton alcalines 1,5 V IEC LR44, incluses



Note : Retirer l'étiquette de l'affichage avant la première utilisation. Nettoyer la tige du thermomètre avant chaque utilisation.

Note : Dans les instructions suivantes, les boutons de contrôle sont en MAJUSCULE. L'information du fonctionnement qui apparaît sur l'affichage est en MAJUSCULE BAS.

INSTALLATION DE LA PILE

Les piles sont déjà installées. Remplacer les piles lorsque la luminosité de l'affichage ou la sonnerie diminue.

ALERTE : Les piles peuvent fuir ou exploser à des températures extrêmes ou en cas d'incendie. Pour éviter tout accident ou blessure, **NE PAS** ouvrir le compartiment de la pile pendant la cuisson. **NE PAS** placer le thermomètre sur le feu ou l'immerger dans le liquide.

1. Éteindre le thermomètre avant d'installer la pile. Un dysfonctionnement peut se produire si l'alimentation est allumée lorsque la pile est installée. En cas de dysfonctionnement, recommencer.
2. Enlever la couverture de la pile à l'arrière en la glissant dans la direction de la flèche.
3. Installer deux piles de LR44 avec le côté positif (+) vers le haut en glissant la pile sous la languette métallique et en appuyant.
4. Fermer la couverture de la pile jusqu'à ce qu'elle clique.

INSTRUCTIONS D'OPÉRATION

A. Marche/Arrêt

1. Appuyer sur le bouton MODE pour allumer le DTC450.
2. Le DTC450 s'éteint automatiquement lorsque la température est inférieure à 104°F / 40°C pendant 1 heure.

B. Échelle de Température

Appuyer et maintenir le bouton MODE pendant 3 secondes pour passer de Fahrenheit à Celsius et vice versa.

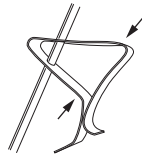
C. Bouclier Thermique

Insérer la tige à travers le trou dans le bouclier thermique (le côté ouvert en haut), et faites-la glisser jusqu'au fond de l'affichage.

AVERTISSEMENT : Le positionnement initial du bouclier thermique peut nécessiter plus de force. Attention à la pointe pointue.

D. Alerte de Température

1. Pour des mesures de sécurité, il faut toujours placer le DTC450 sur la marmite avant de la remplir et/ou la mettre à la chaleur.
AVERTISSEMENT : Il faut toujours porter des gants résistant à la chaleur pour toucher la tige inoxydable pendant ou juste après l'utilisation. NE PAS TOUCHER avec les mains nues.
2. Avec la boucle de la pince d'attachement en face de vous, insérer la tige à travers la partie la plus proche des deux trous dans la boucle. Verrouiller dans la position désirée en poussant la tige loin de vous et dans les deux positions verrouillées. La deuxième position de verrouillage offre la prise la plus sûre.
3. Enfoncer la pince sur le côté de la marmite (une marmite avec des côtés droit fonctionne mieux) et la positionner jusqu'à ce que la pointe de la tige soit juste au-dessus du fond de la marmite. Ne pas laisser la pointe toucher le fond de la marmite.
Important : GARDER LA TIGE LOIN DE LA CHALEUR DIRECTE DU FEU DE LA CUISINIÈRE.
4. Appuyer sur le bouton MODE pour allumer le DTC450.
5. Appuyer plusieurs fois sur le bouton pour sélectionner l'étape de bonbon désirée ou le thermomètre universel. L'affichage va cycler le **THREAD (FILET)**, **SOFT BALL (PETIT BOULÉ)**, **FIRM BALL (BOULÉ)**, **HARD BALL (GROS BOULÉ)**, **SOFT CRACK (PETIT CASSÉ)**, **HARD CRACK (GRAND CASSÉ)**, **CARAMEL**, et **TEMP (TEMPERATURE)** (apparaissant dans la partie supérieure de l'affichage) chaque fois que le bouton est appuyé. Chaque étape de bonbon change la température affichée à côté de **SET** dans la partie inférieure de l'affichage. La température actuelle apparaît au centre de l'affichage.
6. Une pré-alerte de 1 bip retentit et l'éclairage de LED rouge clignote lorsque la température actuelle atteint 3°F / 2°C au-dessous de la température de cible. L'alerte passe à 2 bips lorsque la température actuelle atteint la température de cible. Elle passe ensuite à 3 bips et la température actuelle clignote sur l'affichage lorsque la température actuelle atteint 3°F / 2°C au-dessus de la température de cible.
7. Appuyer sur n'importe quel bouton pour arrêter l'alerte.
8. Enlever la marmite du feu et le thermomètre du côté de la marmite.
9. Le DTC450 s'éteint automatiquement lorsque la température est inférieure à 104°F / 40°C pendant 1 heure.



E. Étape de Température Universelle

1. Appuyer sur les boutons + ou - pour entrer la température désirée. Appuyer et maintenir pour l'avance rapide.

Note : Retirer l'étiquette de l'affichage avant la première utilisation. Nettoyer la tige du thermomètre avant chaque utilisation.

Important : GARDER LA TIGE LOIN DE LA CHALEUR DIRECTE DU BRÛLEUR DE LA TABLE DE CUISSON. NE PAS LAISSER DANS UN FOUR CHAUD OU MICRO-ONDE. NE PAS IMMERGER L'AFFICHAGE DANS UN LIQUIDE. LAVER ET SECHER À LA MAIN

Note Pour les Tables de Cuisson à Induction : Parfois, le champ magnétique de la table de cuisson à induction peut interférer avec les thermomètres numériques. S'il y a des interférences, il faut éteindre brièvement la table de cuisson à induction pour obtenir une lecture du thermomètre numérique ou bien utiliser un thermomètre analogique.

L'ENTRETIEN DE VOTRE PRODUIT

- Essuyer l'affichage avec un chiffon humide.
- Nettoyer la tige, le bouclier et le clip avec du savon et de l'eau.
- Conserver le thermomètre à une température ambiante entre -20 et +65°C.

PRÉCAUTIONS

- Il faut toujours porter des gants résistant à la chaleur pour toucher la tige d'acier inoxydable pendant ou juste après la cuisson. **Ne pas toucher avec les mains nues.**
- Garder la pile et le thermomètre hors de la portée des enfants.
- Bien nettoyer et bien sécher la tige après l'usage.
- Ne pas nettoyer l'appareil avec un composé abrasif ou corrosif, cela pourrait égratigner le plastique et corroder les circuits électroniques.
- Ne pas exposer l'appareil au choc de force excessif, à la poussière, à la température, ou à l'humidité qui pourrait entraîner un mal fonctionnement, une vie électronique courte, une pile endommagée, et des parties déformées.
- Ne pas altérer les composants internes de l'appareil. Cela invaliderait la garantie de l'appareil et pourrait causer des dommages inutiles à la pile et des pièces déformées.
- Ne pas soumettre l'appareil à une exposition excessive à la lumière directe du soleil. **L'appareil n'est pas étanche.** Ne pas l'immerger dans l'eau ou l'exposer à de fortes pluies.
- Pour éviter la déformation de l'appareil, ne pas l'exposer à des températures extrêmes. Ne jamais brûler la tige directement au feu. Ne pas utiliser la sonde à des températures excédant 450°F / 230°C. Cela endommagerait le fil.

- Ne pas utiliser le thermomètre dans un four à micro-ondes.
- Bien lire le manuel complètement avant l'usage de l'appareil.

SPÉCIFICATIONS

Température : -40 à +450°F/-40 à 230°C;
choix d'échelle de lecture,
°F ou °C

Energie : 2 1.5V IEC LR44
la pile alcaline

GUIDE DE TEMPERATURE POUR BONBON

Gelée	220°F	104°C
Fils	230–234°F	110–112°C
Boule Molle	234–240°F	112–115°C
Boule Ferme	244–248°F	118–120°C
Boule Dure	250–266°F	121–130°C
Petit Cassé	270–290°F	132–143°C
Grand Cassé	300–310°F	149–154°C
Caramel	316–338°F	158–170°C

AVERTISSEMENT : Evitez de garder le thermomètre trop près des objets qui gardent la haute chaleur pendant de longues périodes (ex : plat chaud). Ceci peut faire surchauffer le thermomètre.

Note de CE : Cet appareil peut être sensible à décharges électrostatiques. Si la décharge électrostatique ou un dysfonctionnement se produit, S'il vous plaît réinstallez la pile pour réinitialiser l'appareil.

RÉGLAGE SPÉCIAL HAUTE ALTITUDE POUR BONBON

PHASE	600 m	1,500 m	2,300 m
Boule Molle	110–113°C	107–110°C	104–107°C
Boule Ferme	114–118°C	111–114°C	108–112°C
Boule Dure	119–129°C	115–125°C	113–123°C
Petit Cassé	130–141°C	127–141°C	124–135°C
Grand Cassé	147–152°C	143–149°C	140–146°C

GUIDE DES TEMPERATURES D'HUILE

163-190°C est la température normale désirée pour la friteuse.

Note : Quand vous ajoutez les aliments à l'huile de cuisson, la température descend immédiatement d'environ 28°C. Vous devrez ramener l'huile à la température normale de cuisson. Faire frire les aliments à une température plus basse donne une coloration plus légère, moins de saveur, et une plus grande absorption d'huile par les aliments.

L'information dans ce document a été revue est crue pour être précise. Cependant, ni le fabricant ni ses affiliées n'assument la responsabilité pour les inexactitudes, les erreurs ou les omissions qui peuvent être contenues en ceci. Dans aucun événement le fabricant ou ses affiliées sont responsables des dommages directs, indirects, spéciaux, incidents ou conséquents présentés en utilisant ce produit ou résultant de n'importe quel défaut/omission dans ce document, même si conseillé de la possibilité de tels dommages. Le fabricant et ses affiliées réservent le droit pour faire des améliorations ou des changements à ce document et les produits et les services décrits à tout moment, sans notification ou sans obligation.

GUIDE DES TEMPERATURES DE FRIRE

Frir Bas	325–340°F	163–170°C
Frir Haut	340–365°F	170–185°C
Crevette	350°F	177°C
Poulet	355°F	180°C
Oignons	370°F	188°C
Poissons	375°F	191°C
Beignets	375°F	191°C
Pommes de Terre/Frites	380°F	193°C



Garantie Limitée de 5 Années: N'importe quel instrument qui se révèle défectueux dans le matériel ou la fabrication (exclusion des piles) au cours des cinq années d'achat original sera réparé ou remplacé sans charge sur le reçu de l'unité payée d'avance à : CDN, PO Box 10947, Portland, OR 97296-0947 USA. Cette garantie ne couvre pas les dommages causés durant transport ou défaillances causées par le non-respect des instructions d'accompagnement, entretien inadéquat, l'usure normale, altération, accident, mauvaise utilisation, modification non autorisée, la négligence évidente ou abus. CDN ne doit pas être tenu responsable quelque soit les dommages conséquents ou accessoires.

TEMPÉRATURES DE NOURRITURE SÛR D'USDA

- * Bœuf, Veau, Agneau – bien cuit 160°F . . .71°C
- * Bœuf, Veau, Agneau – medium 145°F . .63°C
- * Bœuf, Veau, Agneau – saignant 140°F . .60°C
- Volaille 165°F . .74°C
- * Porc/Jambon – précuit 145°F . .63°C
- Viande Hachée 160°F . .71°C
- * 3 minutes de temps de repos



Pour plus de détails sur nos produits, veuillez visiter CDNkitchen.com ou appeler 800-338-5594.