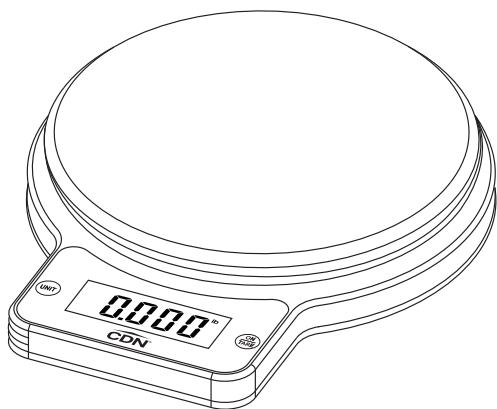


# BALANCE NUMÉRIQUE DE CONTRÔLE DES PORTIONS, 6 LIVRES

6 LIVRES / 3 KILOGRAMMES / 105 ONCES / 3 LITRES par livres, onces, grammes et millilitres

## POUR LE PESAGE GÉNÉRAL

- Unités sélectionnables
- Fonction de tare
- Indication de surcharge
- Indication de la pile faible
- Bouton marche / arrêt
- Arrêt automatique après 5 minutes
- Dimensions de la Plateforme :  
5.1"/13.0 cm de diamètre
- Boîtier en plastique HIPS conforme à la FDA
- Résolution : 0,001 lb, 1 g, 0,1 oz, 1 ml
- Dimensions du Produit :  
5.5 L x 1.18 H x 6.8 P (pouces) /  
14.0 L x 3.0 H x 17.3 P (cm)
- Une pile au lithium CR2032 (WERCSmart) incluse



**Note :** Nettoyez la balance avant chaque utilisation.

**Important :** NE IMMERGEZ PAS DANS UN LIQUIDE.

**Note :** Dans les instructions suivantes, les boutons de contrôle sont en MAJUSCULE. L'information du fonctionnement qui apparaît sur l'affichage est en MAJUSCULE BAS.

## INSTALLATION DE LA PILE

Remplacez la pile quand la luminosité de l'affichage diminue. **LO** apparaît sur l'affichage lorsque l'état de la pile est faible et doit être remplacé.

1. Éteignez l'appareil avant d'installer la pile.
2. Retirez le couvercle du compartiment de la pile à l'arrière en appuyant sur le loquet et en soulevant.
3. Installez une pile au lithium CR2032 avec le côté positif (+) vers le haut.
4. Remettez le couvercle du compartiment de la pile jusqu'au déclic.

## INSTRUCTIONS D'OPÉRATION

Placez la balance doucement sur une surface plate et dure et assurez-vous qu'elle est stable avant de l'utiliser pour obtenir des mesures précises.

### A. Marche / Arrêt

1. Appuyez sur le bouton ON/TARE (MARCHE / TARE) pour allumer.
2. Appuyez et maintenez le bouton ON/TARE (MARCHE / TARE) pendant 2 secondes pour éteindre.

### B. Auto /Arrêt

La balance s'éteint automatiquement après 5 minutes d'inactivité

### C. Sélection de l'Unité

Appuyez sur le bouton UNIT (UNITÉ) pour sélectionner l'unité désirée. L'affichage va cycliser **oz** (onces), **lb** (livres), **ml** (millilitres) et **g** (grammes).

### D. Mode de Pesage

Placez un article sur la plateforme de la balance. Le poids de l'article apparaît sur l'affichage en 0.5 seconde après que l'article est stable.

**Note :** Le poids minimal mesurable est de 0.011 lb / 0.2 oz / 5 g / 5 ml.

### E. Tare

La fonction de tare réinitialise l'affichage de la balance à zéro afin de mesurer seulement le poids de l'article. Elle est fréquemment utilisée pour soustraire le poids des conteneurs.



1. Lorsque la balance est allumée, placez le conteneur sur la plateforme.
2. Appuyez sur le bouton ON/TARE (MARCHE / TARE) pour remettre l'affichage à zéro. **TARE** apparaît à gauche de l'affichage et **0.0** apparaît dans la zone principale de l'affichage.
3. Placez l'article dans le conteneur, ou bien directement sur la plateforme de la balance. Seulement le poids du dernier article ajouté va apparaître sur l'affichage.
4. Continuez à répéter les étapes 2. et 3. pour mesurer les poids respectifs des articles supplémentaires. Lorsque tous les articles sont retirés de la plateforme, le poids total négatif de tous les articles apparaît sur l'affichage.
5. Pour effacer la tare, enlevez tous les articles de la plateforme et appuyez sur le bouton ON/TARE. **TARE** disparaît de la gauche de l'affichage et **0.0** apparaît dans la zone principale de l'affichage.

#### E. Messages d'Erreur

1. **EEEE** indique une surcharge quand l'article mesuré dépasse la capacité de la balance. Enlevez immédiatement l'article en surpoids pour éviter de causer des dommages permanents à votre balance.

**Note :** Nettoyez la balance avant chaque utilisation.

## DIRECTIVES D'UTILISATION

- Les balances sont des instruments de précision et doivent être manipulées avec un soin extrême.
- La technologie de la pile fonctionne mieux à une température ambiante. **Ne laissez pas la balance dans des chambres froides, des réfrigérateurs ou des congélateurs pendant une période prolongée.**
- Placez la balance doucement sur une surface plate et dure et assurez-vous qu'elle est stable avant de l'utiliser.
- La capacité maximale de la balance est de 6 lb / 3 kg / 105 oz / 3 l, ce qui est la capacité avant l'utilisation de la fonction de tare.
- Ne placez pas des articles en surpoids sur la balance.
- Entrez la balance dans une position qui la maintient libre de tout poids de charge. L'entreposage de la balance avec une pression sur les cellules de charge peut fausser les mesures de poids au fil du temps.

## ENTRETIEN DE VOTRE PRODUIT

- Ne submergez pas aucune partie de la balance dans l'eau.
- Essuyez avec un chiffon humide.
- Entrez la balance à une température ambiante entre 32 à 104 ° F / 0 à 40 ° C.

## PRÉCAUTIONS

- Gardez la balance et / ou les piles hors de la portée des enfants.
- Ne nettoyez pas la balance avec des composés corrosifs ou abrasifs, qui peuvent gratter la surface et corroder les circuits électroniques.
- Ne soumettez pas la balance à une force excessive, choc, poussière, température ou humidité, qui peuvent entraîner un mauvais fonctionnement, plus courte durée de vie électronique, une pile endommagée et / ou des pièces déformées.
- N'altérez pas les composants internes de la balance. Ceci va annuler la garantie et peut causer des dommages de la pile inutiles et / ou des pièces déformées.
- Ne soumettez pas la balance à une exposition excessive à la lumière directe du soleil.
- **L'appareil n'est pas imperméable** — ne l'immergez pas dans un liquide, ce qui entraînera des mesures défectueuses.
- Pour éviter toute déformation, ne placez pas l'appareil à des températures extrêmes.
- Il faut toujours lire le manuel utilisateur complètement avant l'utilisation.

**Note de CE :** Cet appareil peut être sensible à décharges électrostatiques. Si la décharge électrostatique ou un dysfonctionnement se produit, S'il vous plaît réinstallez la pile pour réinitialiser l'appareil.

## SPÉCIFICATIONS

<b>Gamme de Mesure</b>	6 lb / 3000 g / 105 oz / 3000 ml
<b>Unité de Mesure</b>	lb, oz, g, ml
<b>Résolution</b>	0.002 lb, 0.1 oz, 1 g, 1 ml
<b>Gamme de Fonctionnement</b>	32°F~104°F / 0°C~40°C / ≤90% RH
<b>Exactitude</b>	± 0.4%
<b>Alimentation d'Énergie</b>	CR2032 3V lithium (WERCSmart)
<b>Dimensions de la Plateforme</b>	Plateforme de 5.1" / 13.0 cm de diamètre
<b>Dimensions du Produit</b>	5.5 W x 1.18 H x 6.8 D (pouces) / 14.0 W x 3.0 H x 17.3 D (cm)
<b>Poids</b>	6.3 oz / 179 g (la pile incluse)

L'information dans ce document a été revue est crue pour être précise. Cependant, ni le fabricant ni ses affiliées n'assument la responsabilité pour les inexactitudes, les erreurs ou les omissions qui peuvent être contenues en ceci. Dans aucun événement le fabricant ou ses affiliées sont responsable des dommages directs, indirects, spéciaux, incidents ou conséquents présentés en utilisant ce produit ou résultant de n'importe quel défaut/omission dans ce document, même si conseillé de la possibilité de tels dommages. Le fabricant et ses affiliées réservent le droit pour faire des améliorations ou des changements à ce document et les produits et les services décrits à tout moment, sans notification ou sans obligation.



**Garantie Limitée de 1-Année :** N'importe quel instrument qui se révèle défectueux dans le matériel ou la fabrication (exclusion les piles) au cours de l'année de l'achat original sera réparé ou remplacé sans charge sur le reçu de l'unité payée d'avance à : CDN, PO Box 10947, Portland, OR 97296-0947 USA. Cette garantie ne couvre pas les dommages causés durant transport ou défaillances causées par le non-respect des instructions d'accompagnement, entretien inadéquat, l'usure normale, altération, accident, mauvaise utilisation, modification non autorisée, la négligence évidente ou abus. CDN ne doit pas être tenu responsable quelque soit les dommages conséquents ou accessoires.

Pour plus de détails sur nos produits, veuillez visiter [CDNmeasurement.com](http://CDNmeasurement.com) ou appeler 800-338-5594.

